

342578 (Coibentata - Isolee
Insulate Isoliert - Aislamiento)

342572

411002

200925

323539

352070

160811

190638

190637

361069/1

390195

180642

361824

361825 (RCD)

200964

342571

352114

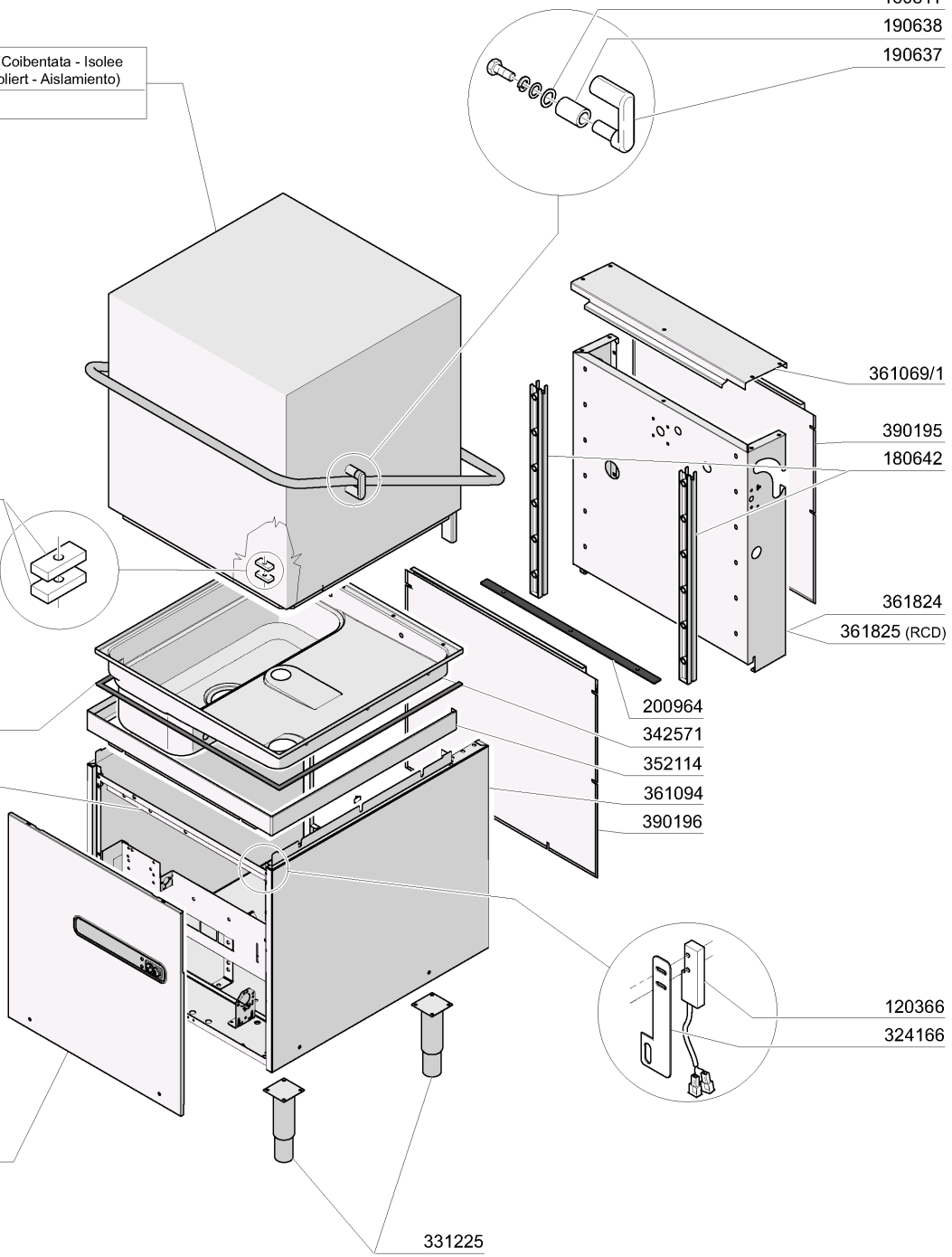
361094

390196

120366

324166

331225



170717
200917

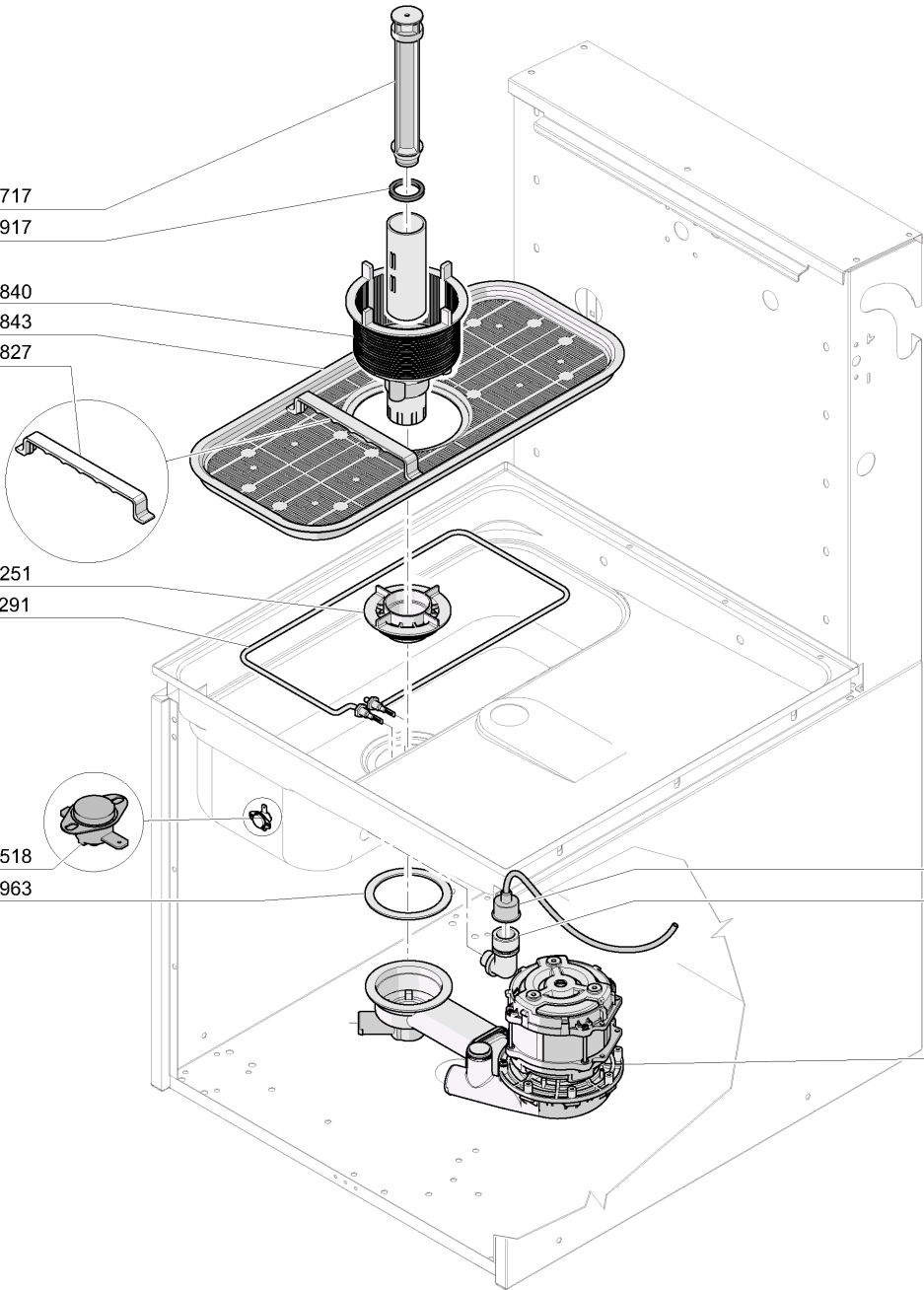
180840
180843
170827

180251
110291

120518
200963

161311
161322

100827



391316

190607

191013

190607

331037

340493

191013

190149

191014

191013

340493

391316

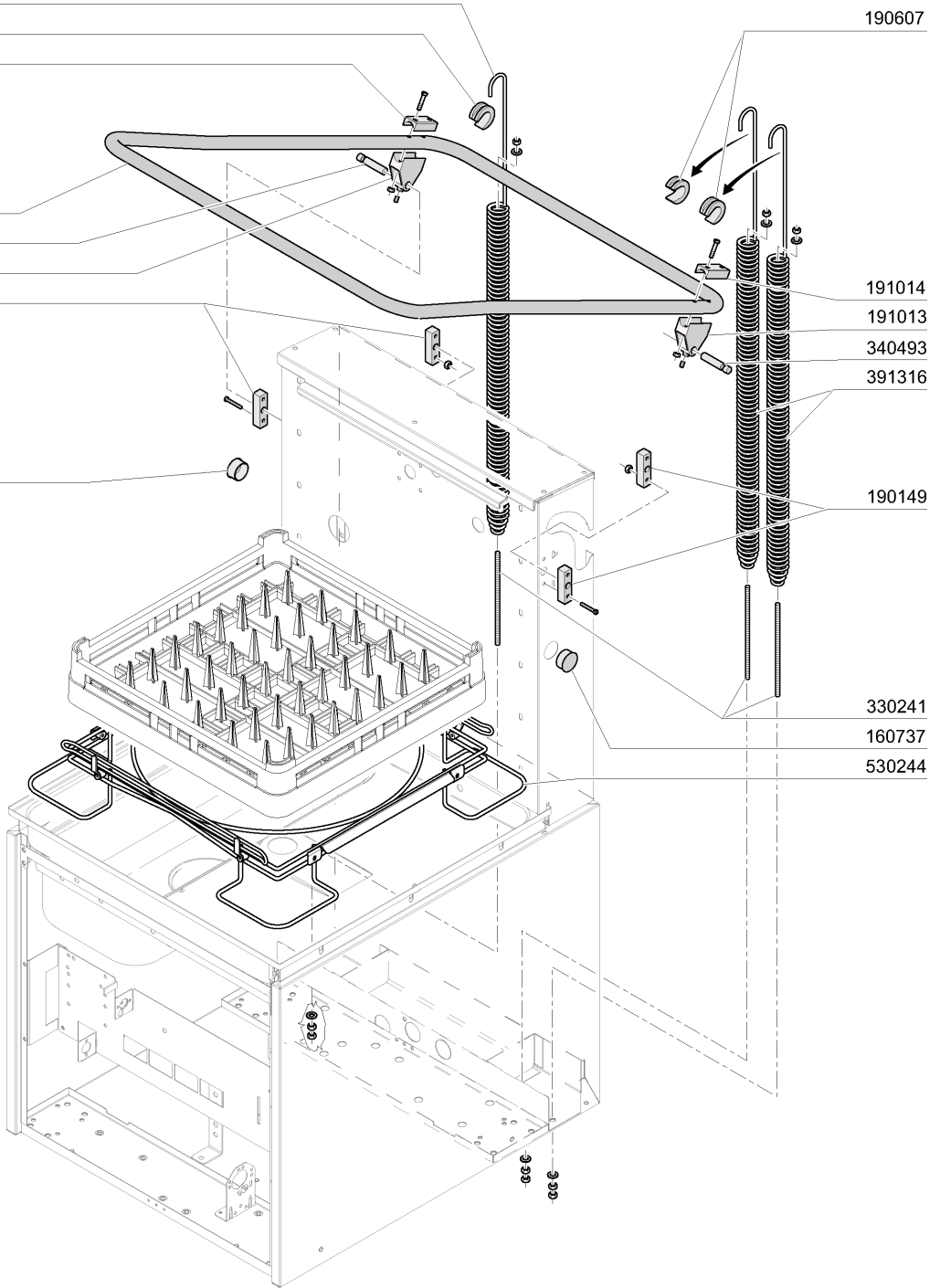
160737

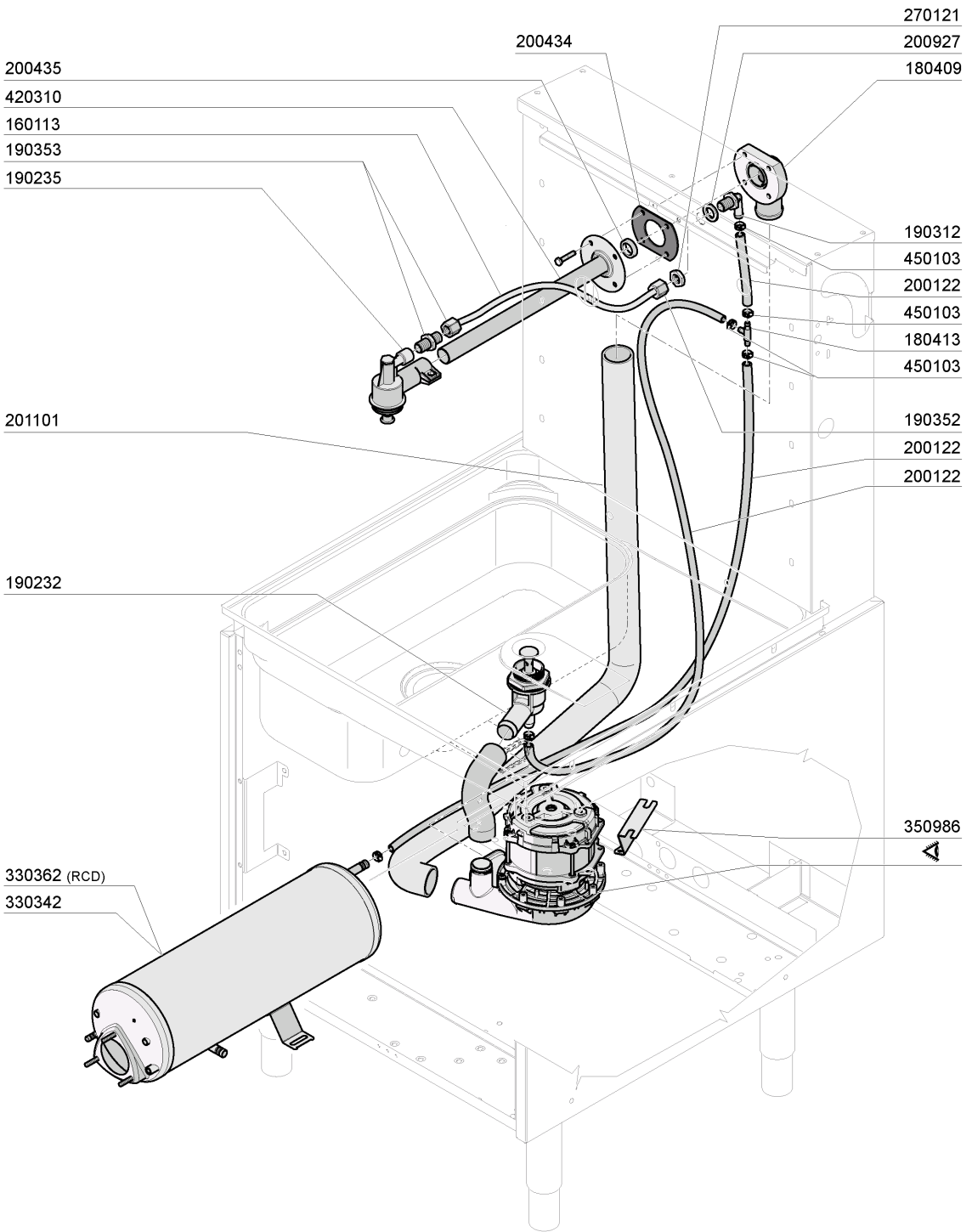
190149

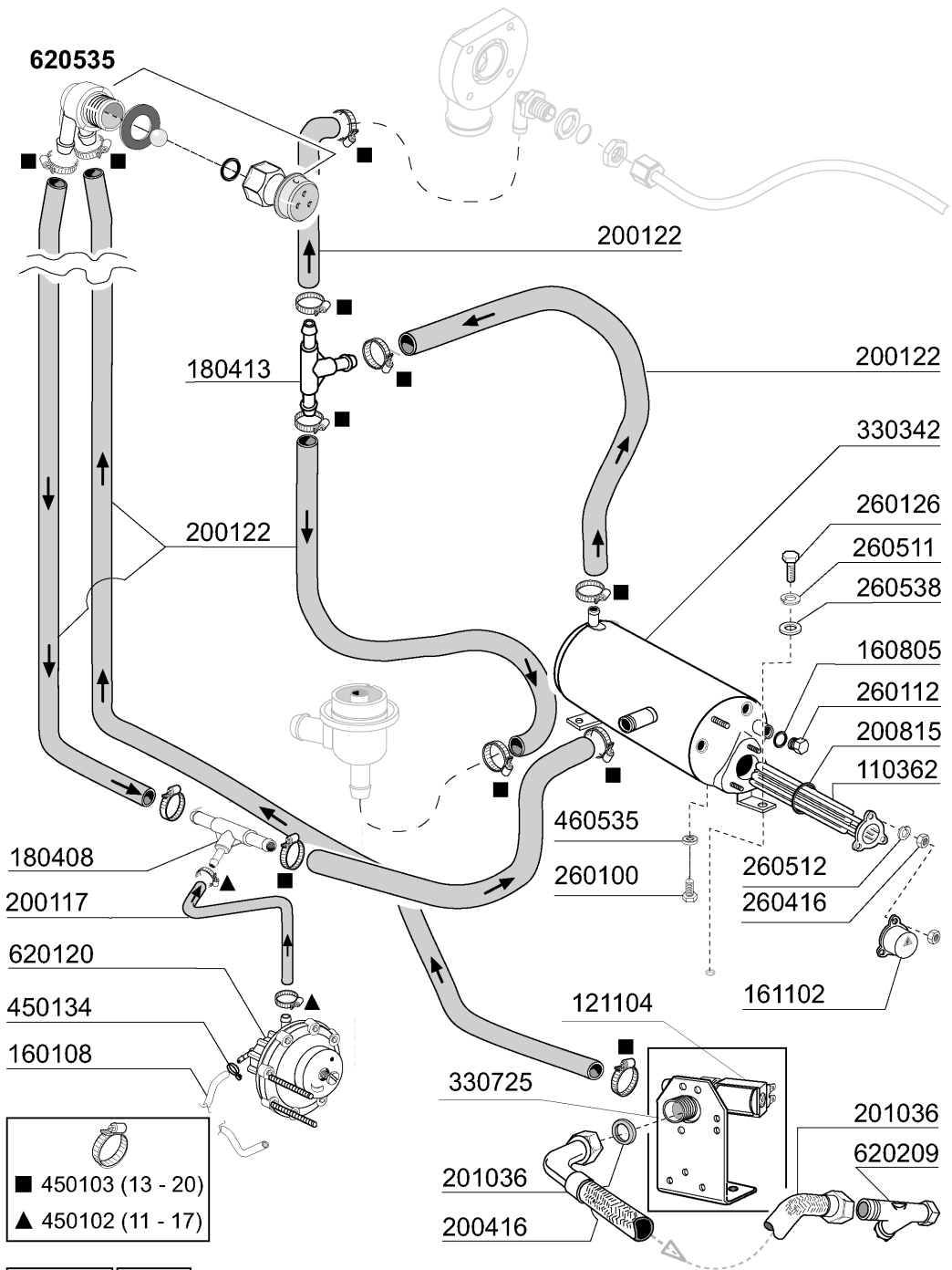
330241

160737

530244



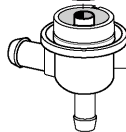
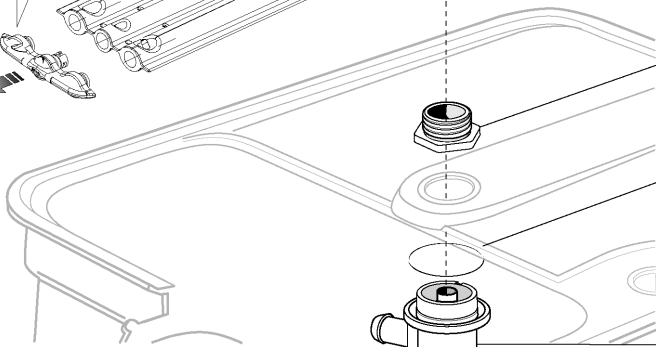
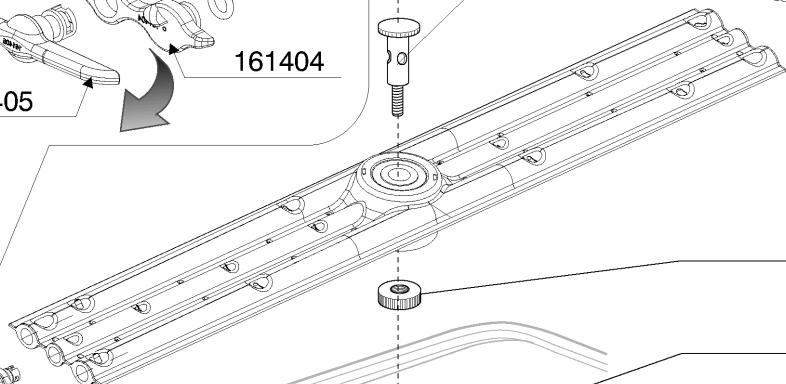
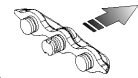
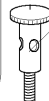
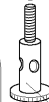
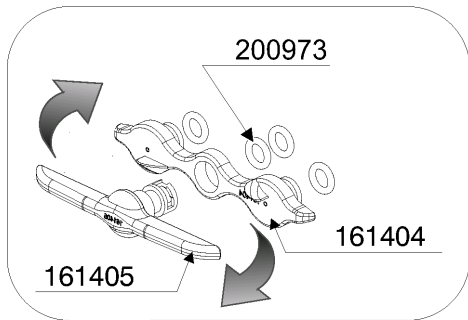
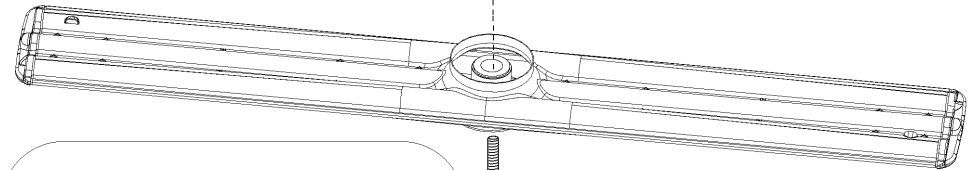
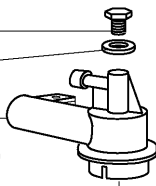
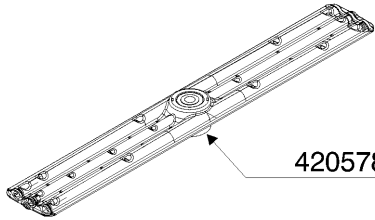
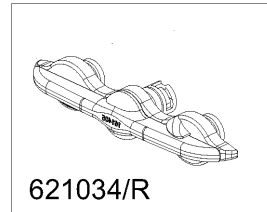


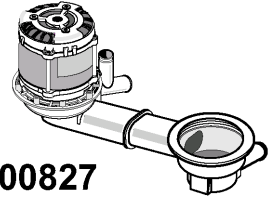
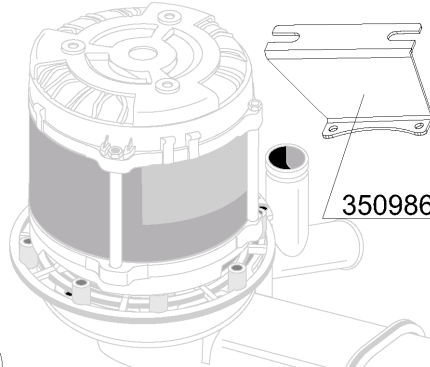
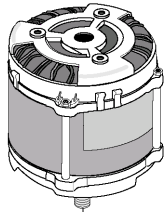


261005

200415

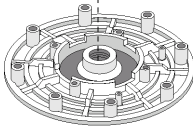
190235





100827

230 V
50 Hz
kW 0,75



630541

100827/1

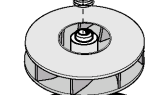
400 V
50 Hz
0,75 kW



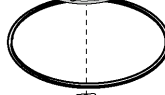
632506
(50 Hz)

100829

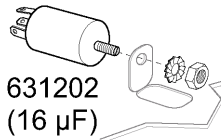
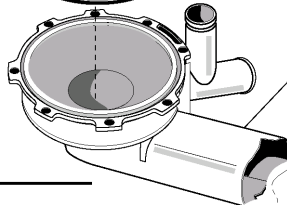
230 V
60 Hz
0,75 kW



630433



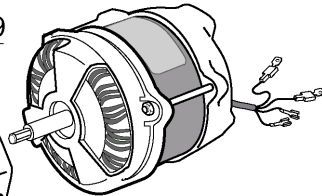
630144



631202
(16 µF)

630538

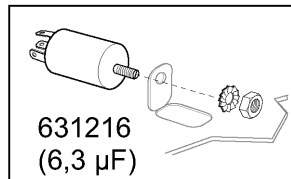
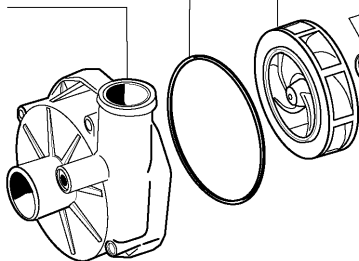
630249



631704 (H. 17)

630427

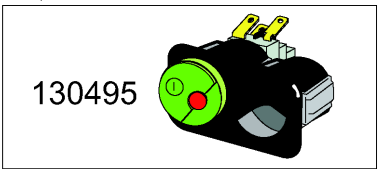
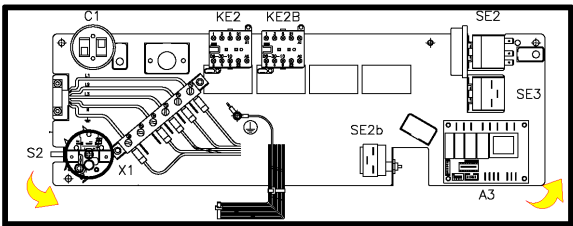
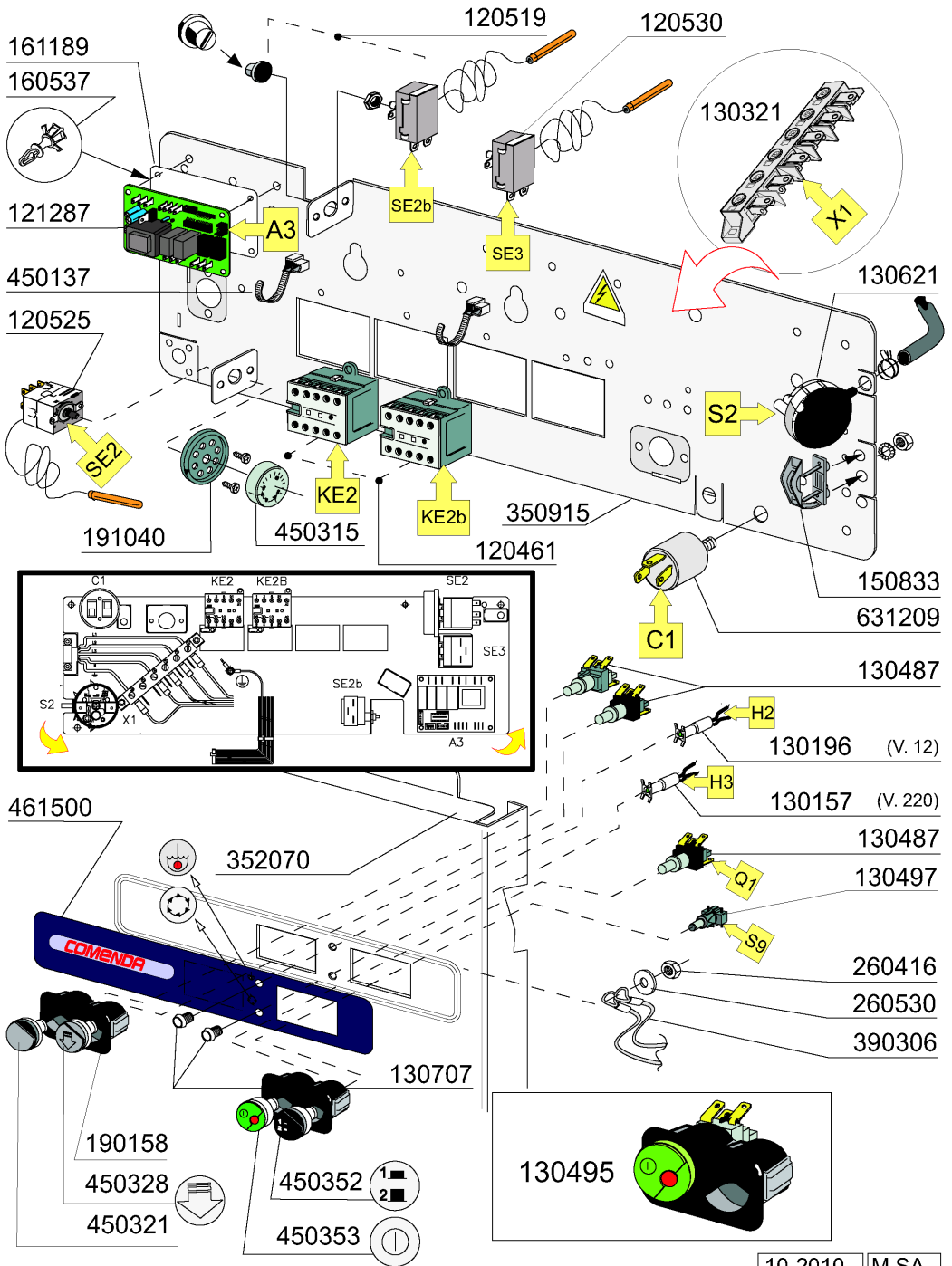
630136



631216
(6,3 µF)

100802 (L.-ZF131 Dx)

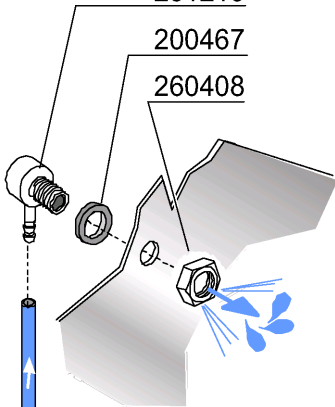
230 V
50 Hz
0,26 kW



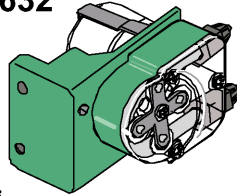
251213

200467

260408

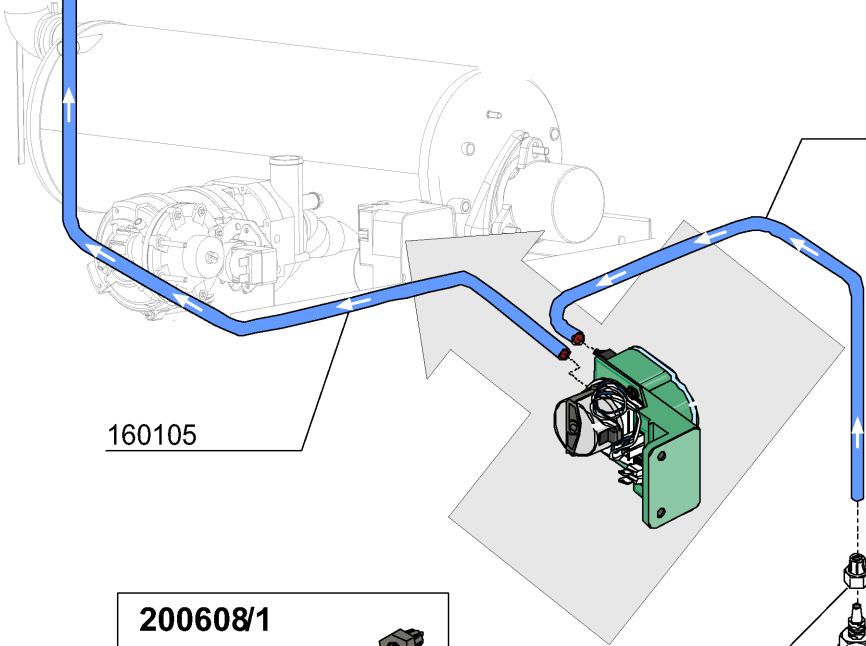


440632



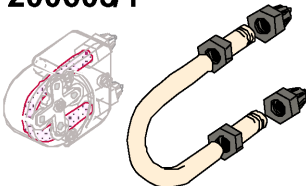
(Type G 300)

160105



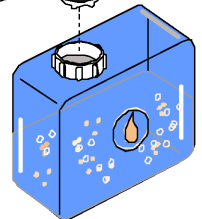
160105

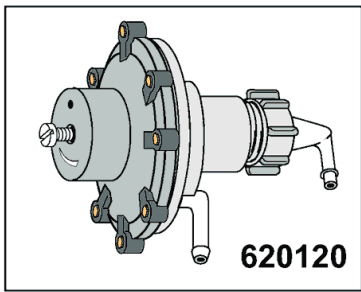
200608/1



(55 SH - 6,2 X 10,2)

180726





200861

330543

191018

200444

260142

170701

190108

160714

200444

180306

630614

340483

450214

260404

440405

190107

200825

260213

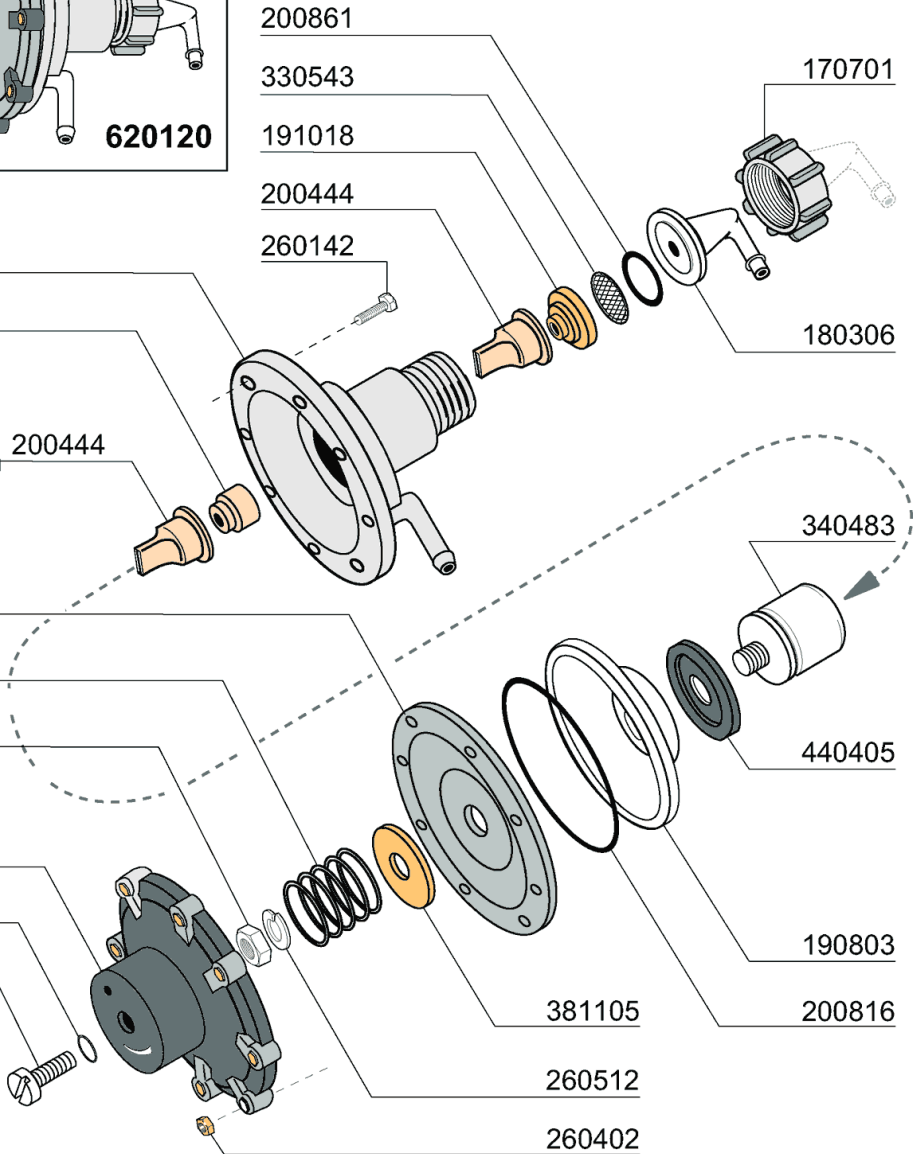
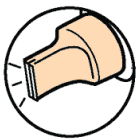
190803

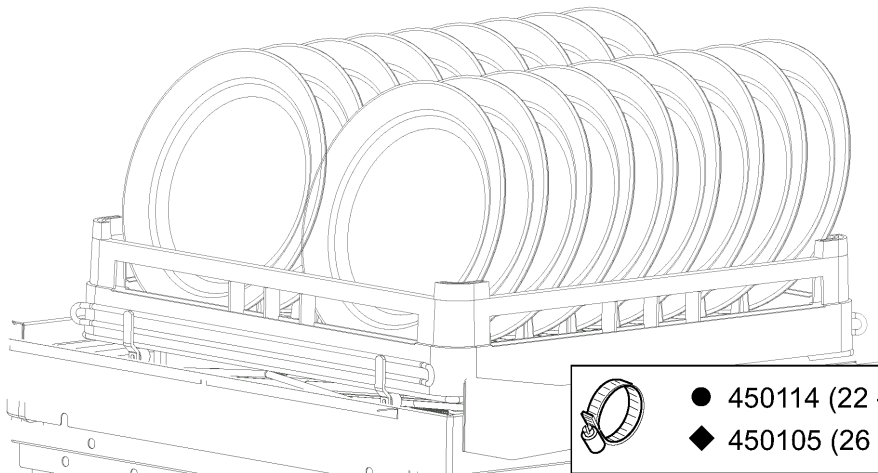
381105

200816

260512

260402



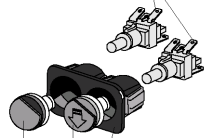


-  450114 (22 - 32)
-  450105 (26 - 38)

201066

200616

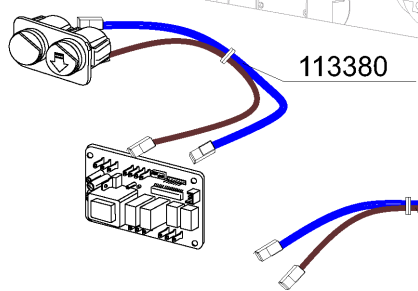
130487



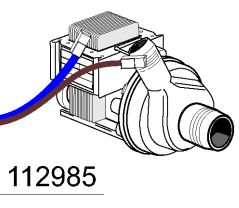
190158

450328

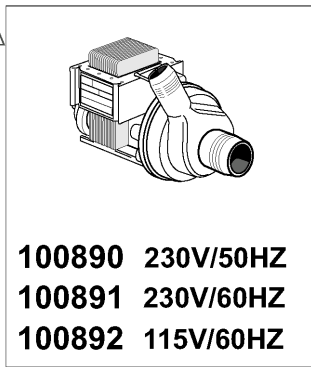
450321



113380



112985



- 100890** 230V/50HZ
- 100891** 230V/60HZ
- 100892** 115V/60HZ

